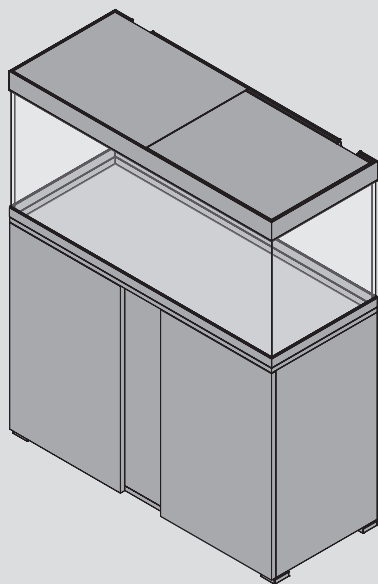


# EHEIM

## vivalineLED



---

**de** Bedienungsanleitung

---

**en** Operating manual

---

**fr** Mode d'emploi

---

**it** Istruzioni per l'uso

---

**es** Manual de instrucciones

---

**pt** Manual de instruções

---

**nl** Bedieningshandleiding

---

**da** Betjeningsvejledning

---

**sv** Bruksanvisning

---

---

**no** Bruksanvisning

---

**fi** Käyttöohje

---

**pl** Instrukcja obsługi

---

**cs** Návod k obsluze

---

**sk** Návod na obsluhu

---

**hu** Használati utasítás

---

**sl** Navodilo za upravljanje

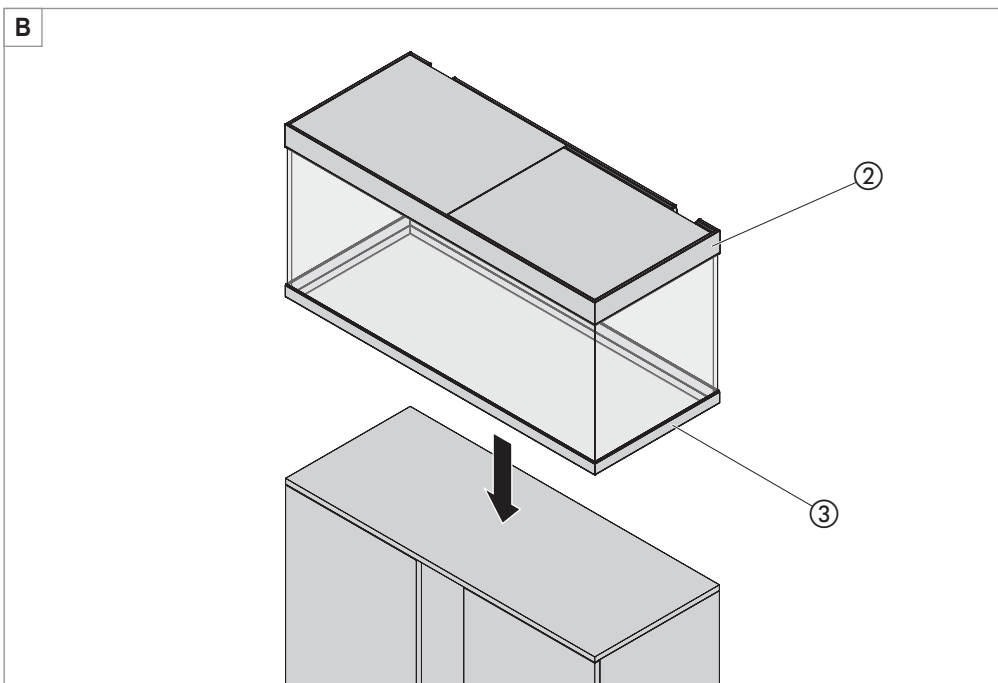
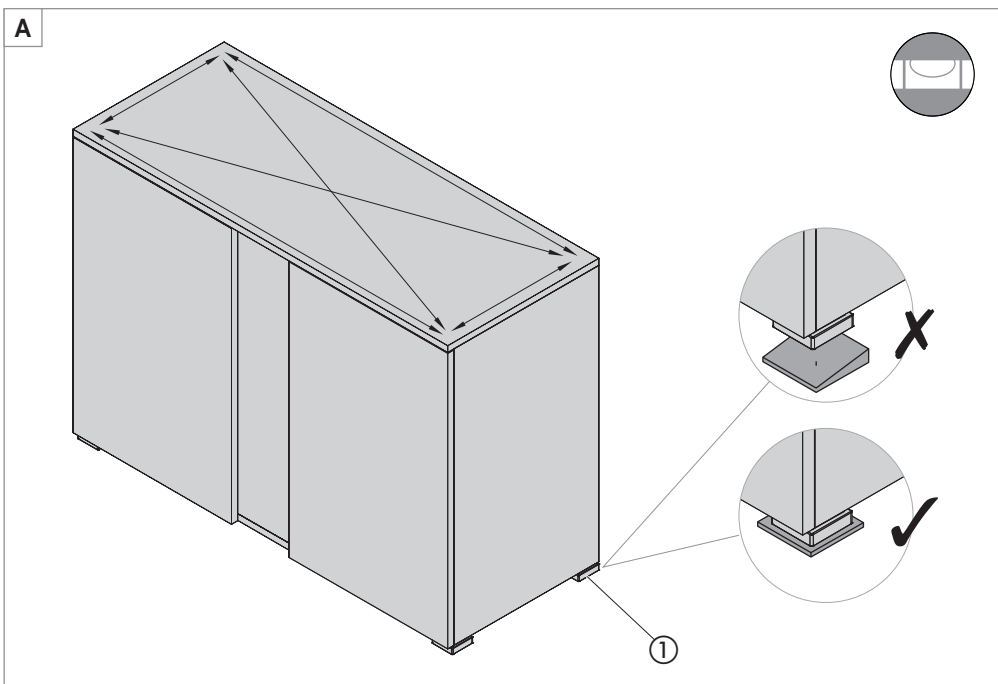
---

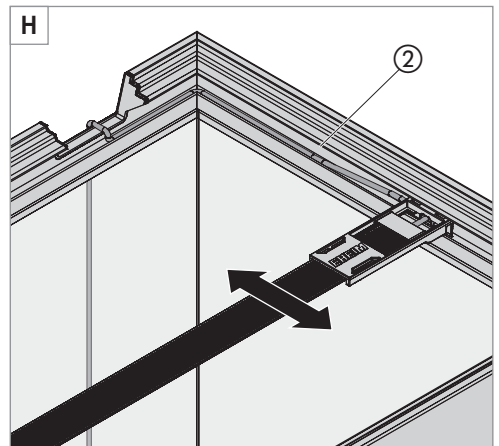
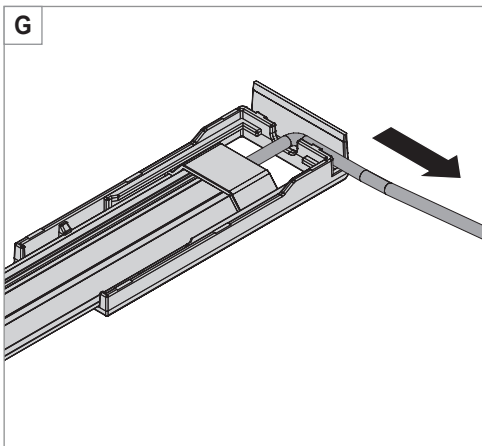
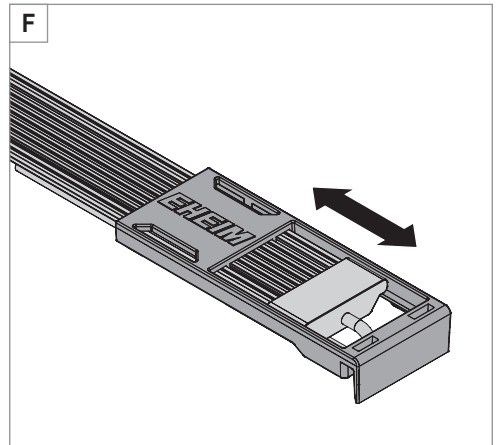
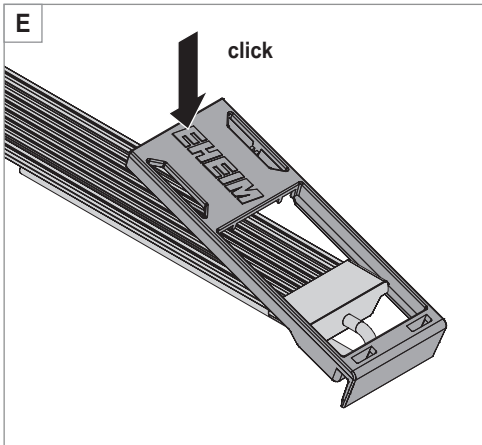
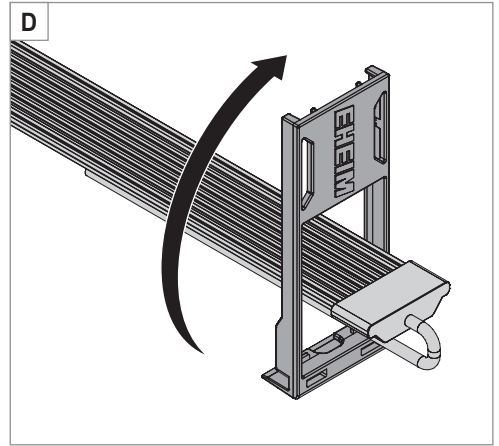
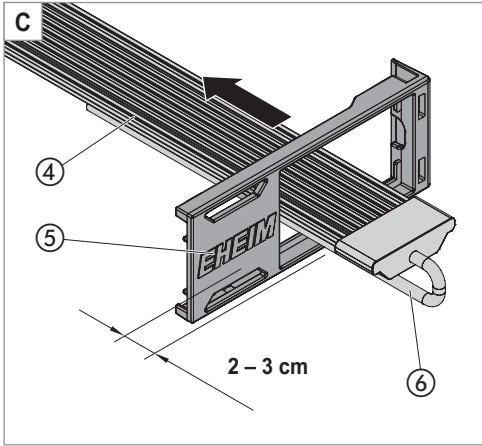
**ro** Manual de utilizare

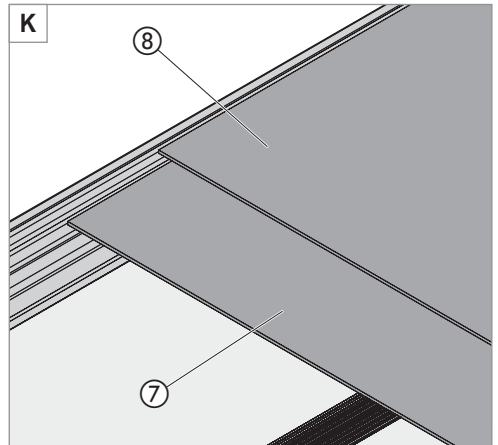
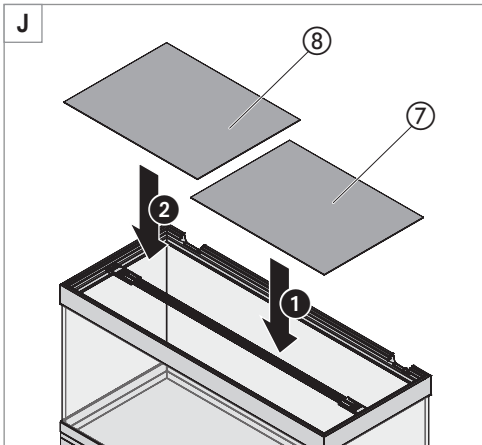
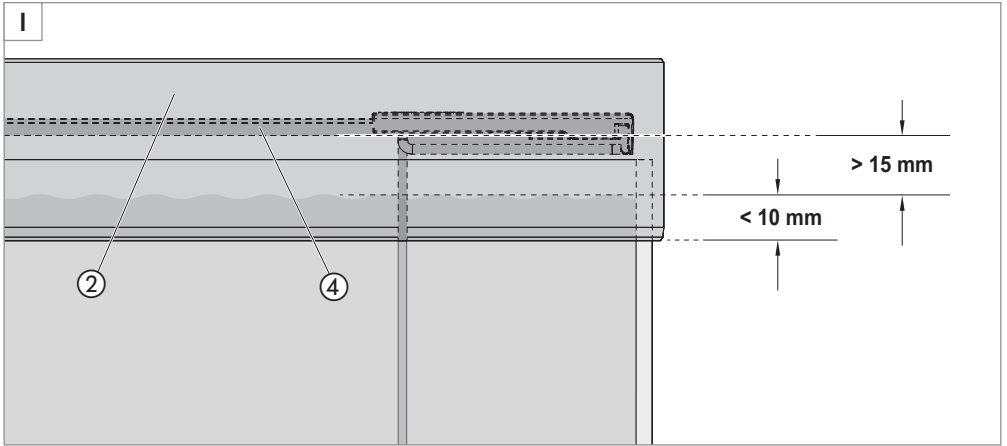
---

**ru** Руководство по обслуживанию

---







## Перевод оригинального руководства по обслуживанию Аквариумная комбинация vivaline со светодиодным светильником

### 1. Общие указания для пользователя

#### Информация по использованию руководства по обслуживанию



- ▶ Перед первым вводом устройства в эксплуатацию нужно полностью прочитать и понять руководство по эксплуатации.
- ▶ Руководство по эксплуатации следует рассматривать как часть продукта и аккуратно хранить в доступном месте.
- ▶ Данное руководство по эксплуатации следует прикладывать к устройству при его дальнейшей передаче третьей стороне.

#### Объяснение символов

На устройстве используются следующие символы.



Символ указывает на то, что расстояние от нижнего края светильника до верхнего уровня воды должно составлять не менее 15 мм.



#### Опасность повреждения глаз.

Символ указывает на то, что ни в коем случае не следует долго смотреть на источник света, поскольку это опасно для глаз.

**IP67** Символ указывает на то, что устройство защищено от сильных водяных струй и на случай временного погружения в воду.

**CE** Устройство апробировано согласно соответствующим национальным предписаниям и директивам и соответствует стандартам ЕС.

В данном руководстве по обслуживанию используются следующие символы и сигнальные слова.



#### ОПАСНОСТЬ!

Символ указывает на угрожающую опасность удара током, которая может повлечь за собой смерть или тяжелые травмы.



#### ОПАСНОСТЬ!

Символ указывает на угрожающую опасность, которая может повлечь за собой смерть или тяжелые травмы.



#### ПРЕДУПРЕЖДЕНИЕ!

Символ указывает на угрожающую опасность, которая может повлечь за собой травмы легкой и средней тяжести или риск для здоровья.



#### ОСТОРОЖНО!

Символ указывает на опасность материального ущерба.



Указание с полезной информацией и советами.

## Принципы отображения

- ⊗ **A** Ссылка на изображение, здесь ссылка на рисунок A
- ▶ Указание на выполнение действия.

## 2. Область применения

Устройство и все детали, входящие в комплект поставки, предусмотрены для применения в частной сфере и могут использоваться исключительно:

- для аквариумистических целей
- с пресной водой
- внутри помещений
- с применением навесных элементов, рекомендованных производителем
- при соблюдении технических данных


Для устройства действуют следующие ограничения:

- не использовать для промышленных или производственных целей
- не подходит для использования с соленой водой

## 3. Указания по технике безопасности

От этого устройства могут исходить опасности для людей и имущества, если оно используется ненадлежащим образом и не по назначению, или если не соблюдаются указания по технике безопасности.

### Для вашей безопасности

-  · Не допускайте, чтобы дети играли с упаковкой устройства, так как она представляет опасность (опасность удушья!).
- Данное устройство может быть использовано детьми старше 8 лет и лицами с ограниченными физическими, сенсорными или умственными способностями, а также недостаточным опытом и/или знаниями только под наблюдением ответственных лиц или же в том случае, если им были разъяснены правила безопасного обращения с устройством и они осознали опасности, исходящие от устройства. Нельзя допускать, чтобы дети играли с устройством. Очистку и пользовательское техобслуживание запрещается выполнять детям, за исключением случаев, когда они находятся под надзором.

- Перед использованием проведите визуальную проверку, чтобы убедиться, что устройство не повреждено, особенно это касается сетевого кабеля питания и вилки.
- Никогда не смотрите долго на источник света, поскольку это опасно для глаз.
- Ремонт разрешается выполнять исключительно специалистам сервисной службы ENEC.
- Выполняйте только те работы, которые описаны в данном руководстве.
- Используйте только оригинальные запасные части и принадлежности для устройства.



- Устройство должно быть защищено автоматическим выключателем дифференциальной защиты с расчетным током утечки максимум 30 мА. При возникновении вопросов и проблем обратитесь к специалистам-электрикам.
- Немедленно отсоедините все устройства в аквариуме от электросети при утечке или срабатывании автоматического выключателя дифференциальной защиты.
- Обязательно отсоединяйте все устройства от электросети, если они не используются, перед монтажом или демонтажем деталей или перед всеми работами по очистке и техобслуживанию.
- Соблюдайте руководства по обслуживанию аквариумного фильтра и обогревателя, входящих в комплект поставки, особенно главы по безопасности, вводу в эксплуатацию, управлению и техобслуживанию!
- Защитите розетку и вилку сетевого кабеля от попадания влаги. Рекомендуется делать на сетевом кабеле питания петлю, которая препятствует тому, чтобы вода, стекающая по кабелю, попадала в розетку.
- Электрические характеристики светодиодного светильника должны соответствовать характеристикам электросети. Эти характеристики указаны на фирменной табличке, упаковке или в настоящем руководстве.
- Расстояние от нижнего края светильника до верхнего уровня воды должно составлять **не менее 15 мм**.

## 4. Подготовка

### Распаковка

- Осторожно извлеките все компоненты из упаковки и убедитесь в том, что нет отсутствующих или поврежденных компонентов.



#### **ОСТОРОЖНО! Опасность разрушения аквариума.**

Не допускается держать аквариум за раму крышки ②.

- ▶ Держите аквариум за нижнюю часть.

## 5. Монтаж

### Местоположение

- Не допускайте попадания прямых солнечных лучей, ограничивайте количество дневного света!
- Держите аквариум вдали от источников тепла.
- Держите аквариум вдали от электрооборудования.
- Обеспечьте наличие подключения к сети вблизи аквариума.



#### **ОСТОРОЖНО! Материальный ущерб.**

- ▶ Подготовьте горизонтальное основание с достаточной несущей способностью.
- ▶ Соблюдайте возникающую нагрузку на пол за счет общей массы аквариума.

### Установка и выравнивание тумбочки (⊗A)

- Поставьте тумбочку в нужное положение.
- Точно выровняйте тумбочку по горизонтали с помощью ватерпаса.



Для выравнивания по горизонтали можно подложить опорную стойку. При этом следите за тем, чтобы опорная стойка прилегалась по всей поверхности.

### Установка аквариума (⊗B)



#### **ПРЕДУПРЕЖДЕНИЕ! Опасность травмирования людей и/или материального ущерба.**

Не допускается транспортировать или переносить аквариум в наполненном состоянии.



#### **ОСТОРОЖНО! Материальный ущерб.**

Между аквариумом и тумбочкой не должно быть посторонних предметов, ковриков или подставок.

- ▶ Тщательно очистите верхнюю часть тумбочки и нижнюю часть дна аквариума.
- ▶ Уберите любые посторонние предметы, коврики или подставки.

- Разместите пустой аквариум, вкл. нижнюю раму ③, на тумбочке.

## 6. Ввод в эксплуатацию

### Установка светодиодного светильника

- Проложите сетевой кабель ⑥ продольно под светодиодным светильником ④ (⊗C).
- Надвиньте держатель ⑤ прил. на 2 – 3 см на светодиодный светильник.
- Поверните держатель светодиодного светильника на 90° по часовой стрелке (⊗D).



4. Прижмите держатель вниз до фиксации светодиодного светильника (ⓔE).
5. Подгоните длину светодиодного светильника к раме крышки, соответствующим образом сдвигая держатель светодиодного светильника (ⓔF).
6. Закрепите кабель с помощью фиксаторов в держателе светодиодного светильника (ⓔG).
7. Установите светодиодный светильник в раму крышки ②. При этом обеспечьте надежную посадку светодиодного светильника (ⓔH).
8. Проведите кабель в раме крышки через заднее отверстие наружу.

**i** Для выполнения работ по техобслуживанию можно сместить светодиодный светильник в раме крышки (ⓔH).

### Установка аквариумного фильтра и обогревателя



**ОПАСНОСТЬ! Опасность травмирования людей и/или материального ущерба.**

- ▶ Соблюдайте руководство по эксплуатации аквариумного фильтра и обогревателя, особенно главы по безопасности, вводу в эксплуатацию и обслуживанию!

## 7. Обслуживание

### Наполнение аквариума



**ОСТОРОЖНО! Материальный ущерб.**

- ▶ Не используйте для очистки жесткие предметы или чистящие средства.

1. Перед наполнением тщательно очистите аквариум теплой водой и мягкой чистой губкой.
2. Декорируйте аквариум галькой, камнями, растениями и пр.



**ОПАСНОСТЬ! Опасность удара током в результате попадания воды!**

Светодиодный светильник защищен от попадания воды только при кратковременном погружении в воду!

- ▶ Расстояние от нижнего края светильника ④ до верхнего уровня воды должно составлять не менее 15 мм (ⓔI).
3. Наполните аквариум водой максимум до 10 мм над нижним краем рамы крышки ② (ⓔI).

### Включение/выключение светодиодного светильника

1. Вставьте вилку сетевого кабеля в розетку.

### Установка крышки (ⓔJ/K)



Крышка ⑦ по ширине более узкая, чем крышка ⑧.

1. Положите крышку ⑦ в нижнюю поверхность скольжения рамы крышки.
2. Положите крышку ⑧ в верхнюю поверхность скольжения рамы крышки.

## Открытие/закрытие крышки



### **ОСТОРОЖНО! Материальный ущерб.**

С нижней стороны крышек возможно образование конденсата. При откидывании крышки назад конденсат может собираться в раме крышки и вытекать через задние отверстия.

- ▶ Открывайте крышки только путем бокового сдвигания или откидывания в сторону.

## 8. Техобслуживание



### **ОПАСНОСТЬ! Опасность удара током!**

- ▶ Обязательно перед выполнением работ по техобслуживанию отсоедините все устройства от электросети.



### **ОСТОРОЖНО! Материальный ущерб.**

- ▶ Не используйте для очистки жесткие предметы или агрессивные чистящие средства.
- ▶ Не допускается мыть компоненты устройства в моечных машинах! Не выполняйте очистку устройства или его компонентов в моечной машине.



В следующих разделах описаны работы по техническому обслуживанию, необходимые для обеспечения оптимальной и бесперебойной работы. Регулярное техническое обслуживание продлевает срок службы и гарантирует длительный период работы устройства.

1. Регулярно удаляйте отложения извести с мебели, стекла и светодиодного светильника с помощью влажной мягкой салфетки.
2. Регулярно выполняйте очистку поверхностей скольжения крышек ⑦ и ⑧.

## 9. Устранение неисправностей



### **ОПАСНОСТЬ! Опасность удара током!**

- ▶ Обязательно перед устранением неисправностей отсоедините все приборы от электросети.



Светодиодный светильник не подлежит ремонту. Поврежденное устройство следует заменить полностью.

Неисправность	Возможная причина	Способ устранения
<b>Светодиодный светильник не горит</b>	Вилка блока питания не вставлена в розетку.	▶ Вставьте вилку в розетку.
	Светодиодный светильник неисправен.	▶ Замените светодиодный светильник.

При прочих неисправностях обратитесь в сервисную службу ENEIM.

## 10. Вывод из эксплуатации и утилизация

### Хранение



#### **ОСТОРОЖНО! Материальный ущерб.**

► Не подвергайте устройство воздействию погодных условий или температур ниже точки замерзания.

1. Очистите устройство.
2. Храните устройство в сухом месте, защищенном от морозов.

### Утилизация

Непригодное для использования устройство не должно утилизироваться как единое целое, его необходимо разобрать на отдельные части и передать на вторичную переработку по типу материалов.



#### **ПРЕДУПРЕЖДЕНИЕ! Опасность порезов. Повреждения глаз разлетающимися осколками.**

Разбивание стеклянных панелей аквариума и емкости для фильтра может привести к повреждениям глаз разлетающимися осколками и к порезам.

► Ни в коем случае не разбивайте стеклянные панели аквариума и емкости для фильтра для утилизации их с бытовыми отходами.



В случае утилизации устройства соблюдайте соответствующие правовые предписания.

Устройство нельзя утилизировать вместе с бытовыми отходами. Устройство бесплатно принимается пунктами сбора коммунальных служб или пунктами сбора вторсырья. Упаковка состоит из пригодных для переработки и вторичного использования материалов. Ее следует утилизировать допустимыми с экологической точки зрения способами и направлять на переработку.

## 11. Технические характеристики

Тип	126	150	180	240
Размеры полностью	81 × 36 × 119 см	61 × 51 × 124 см	101 × 41 × 119 см	121 × 41 × 124 см
Собственная масса	прибл. 56 кг	прибл. 63 кг	прибл. 68 кг	прибл. 92 кг
Общая масса, в наполненном состоянии	прибл. 180 – 205 кг	прибл. 210 – 240 кг	прибл. 250 – 280 кг	прибл. 330 – 360 кг

Аквариум				
Объем воды	прибл. 126 л	прибл. 150 л	прибл. 180 л	прибл. 240 л
Размеры (Д × Ш × В)	80 × 35 × 45 см	60 × 50 × 50 см	100 × 40 × 45 см	120 × 40 × 50 см

**i** Технические характеристики светодиодного светильника, аквариумного фильтра и обогревателя вы найдете в соответствующих руководствах по эксплуатации.

## 12. Гарантия

Мы предоставляем гарантию на светильник для аквариума в течение 24 месяцев с даты покупки. Она распространяется на все возможные неисправности встроенных электродеталей. Исключение составляют повреждения, возникшие в результате самостоятельных вмешательств.

На мебель для аквариума гарантия действует в течение 24 месяцев и распространяется на возможные заводские дефекты.

Мы предоставляем гарантию 36 месяцев на качество склеивания и обработки вашего аквариума с момента покупки, за исключением повреждений стекла. Условием является соблюдение приведенных указаний по установке. Гарантия не распространяется на рыб, растения и принадлежности, а также на ущерб и косвенный ущерб в квартире, в том числе в течение гарантийного срока. Не удаляйте маркировку со стекла на дне, иначе гарантийные претензии будут исключены.

В течение гарантийного срока мы осуществляем ремонт бесплатно. Для одобрения гарантийного обслуживания необходимо предоставить вашему специализированному продавцу данный бланк вместе с квитанцией о покупке.